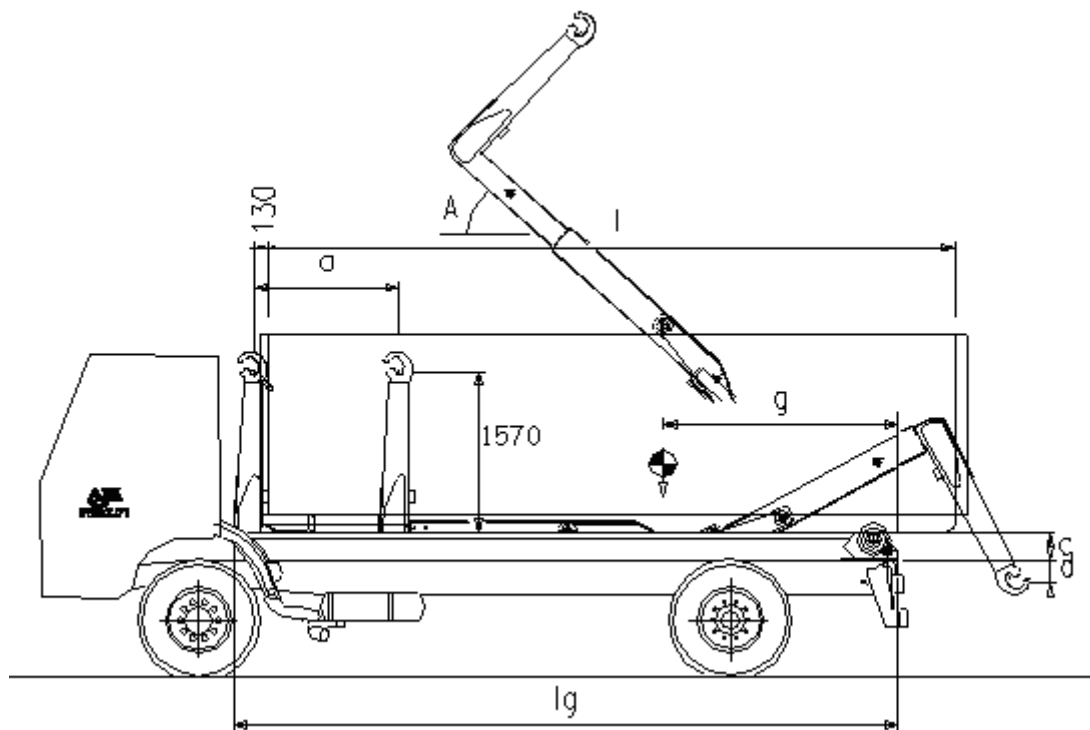


NHS-14_{SN}



Pituus lg	Isku a	Kulma A	Korkeus c	Syvyys d	Lavamitta l	Paino kg
4480	900	51	220	311	3300-5000	1430
4680	900	51	220	211	3500-5250	1480
4930	1025	50	220	144	3600-5500	1530
5180	1100	53	220	247	3800-5750	1630
5430	1100	51	220	247	4000-6000	1680
5760	1300	53	220	248	4250-6250	1830
5930	1300	55	220	248	4500-6500	1880
6180	1400	55	220	206	4750-6750	1980
6430	1400	52	220	214	5000-7000	2030

Kokonaispituus on lavamitta (l)+250mm.(130+120).

Koukun takaylitys 1000mm.

Koukun keskipiste 180 mm pylvään etureunasta.

Edellä olevat mitat n. 1100 mm runkorakenteelle.

Valmistaja pidättää oikeuden teknisiin muutoksiin.