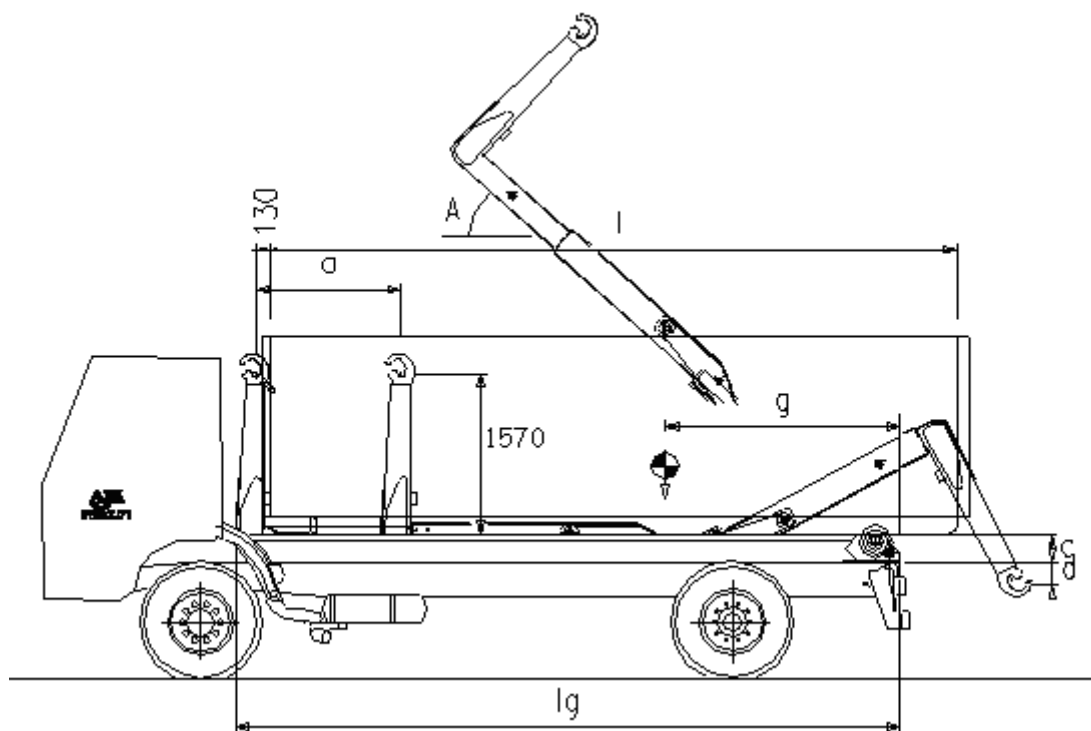


## NHS-8/10<sub>SN</sub>



Pituus lg	Isku a	Kulma A	Korkeus c	Syvyys d	Lavamitta l	Paino kg
4000	850	51	200	223	3000-4500	1080
4400	850	51	200	188	3500-5000	1230

Kokonaispituus on lavamitta (l)+320mm.(200+120).

Koukun takaylitys 990mm.

Koukun keskipiste 140 mm pylvään etureunasta.

Edellä olevat mitat n. 900 mm runkokorkeudelle.

Valmistaja pidättää oikeuden teknisiin muutoksiin.