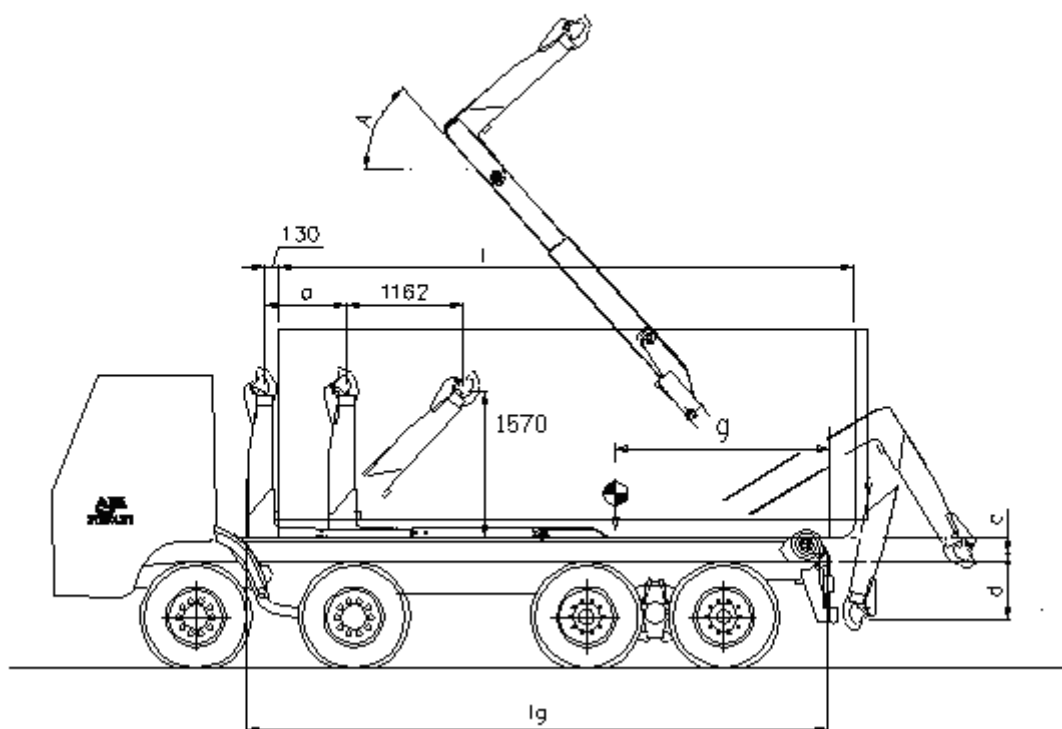


## HSK-25N<sub>SN</sub>



Pituus lg	Isku a	Kulma A	Korkeus c	Syvyys d	Lavamitta l	Paino kg
5620	800	49	280	-263/402	3400-6200	2900
5800	900	51	280	-75/533	3500-6300	2975
6055	900	53	280	-110/470	3600-6550	3075
6180	1025	53	280	-110/470	3800-6750	3100
6430	1025	50	280	-110/470	4000-7000	3150

Kokonaispituus on lavamitta (l)+250mm.(130+120).  
 Koukun takaylitys 1052mm.  
 Koukun keskipiste 232 mm pylvään etureunasta.  
 Edellä olevat mitat n. 1100 mm autorunkokorkeudelle.

Valmistaja pidättää oikeuden teknisiin muutoksiin.