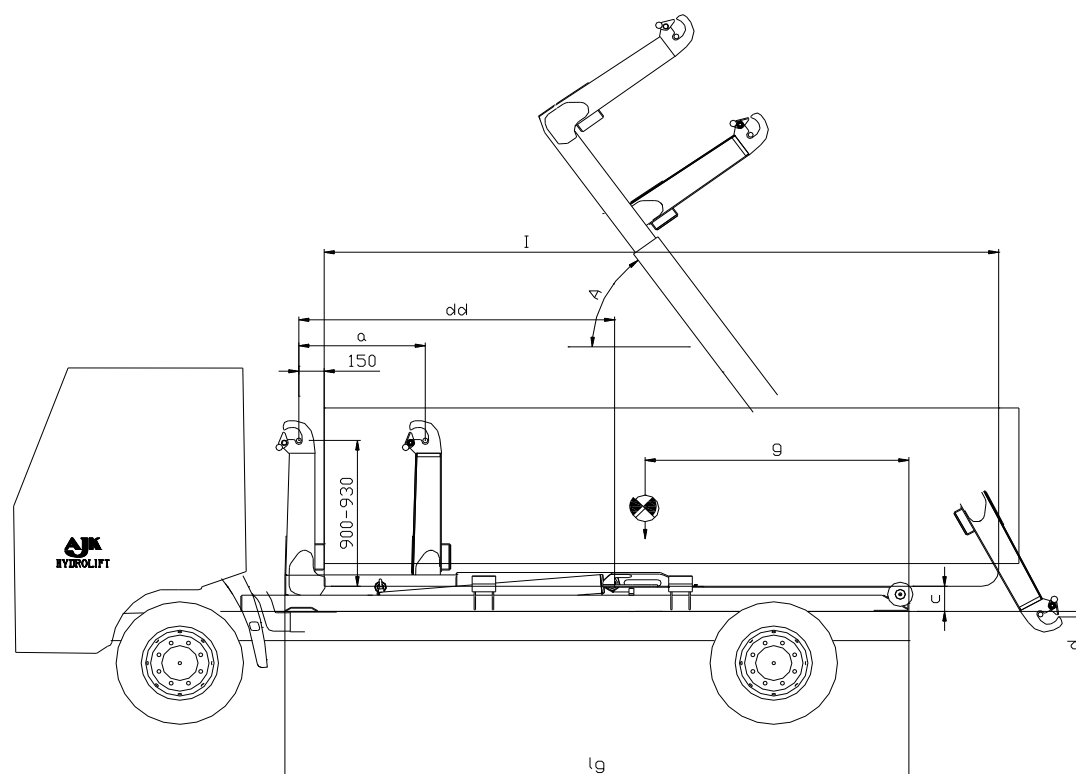


## HSC-5<sub>SN</sub>



Pituus	Isku	Kulma	Korkeus	Syvyys	Lavamitta	Paino
lg	a	A	c	d	l	kg
3700	750	54	155	-34	3000-4250	700
3950	750	47	155	-34	3000-4500	730

Kokonaispituus on lavamitta (l) +250mm. (150+100).  
 Koukun takaylitys 880mm, koukkukorkeudella 900 tai 1250mm  
 Koukun keskipiste 80 mm pylvään etureunasta.  
 Edellä olevat mitat n. 800 mm runkokorkeudelle.

Valmistaja pidättää oikeuden teknisiin muutoksiin.